

PRESENTACIÓN

Los transmisores **RHT-WM-485-LCD** y **RHT-DM-485-LCD** incorporan sensores de alta precisión y estabilidad para medir la humedad relativa y la temperatura. Por ser equipos microprocesados, permiten total configuración a través de una interfaz RS485, utilizando comando Modbus RTU. El software **DigiConfig** permite la configuración de todos los recursos del transmisor, así como, su diagnóstico.

El modelo **RHT-WM-485-LCD** se destina al montaje en pared y el modelo **RHT-DM-485-LCD** tiene un vástago sensor prolongado para el montaje en conductos o a través de la pared.



CARACTERÍSTICAS

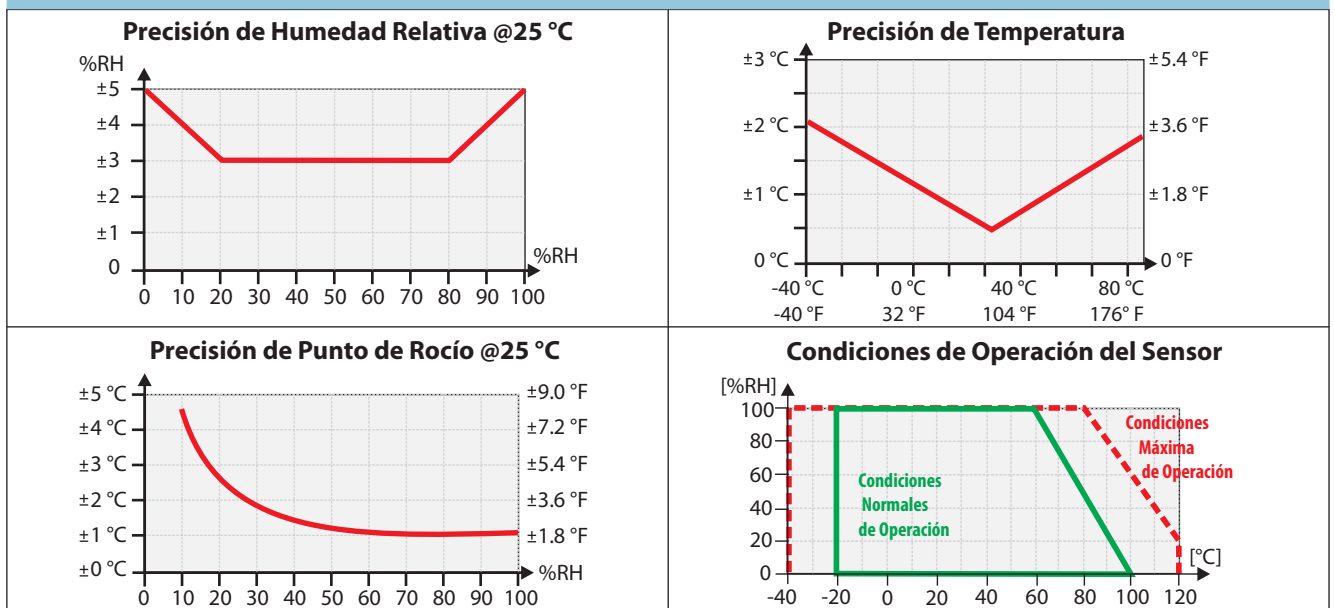
El transmisor puede ser configurado para presentar el valor de la Temperatura y de la Humedad Relativa medida o el valor de la Temperatura y del Punto de Rocío medido, o el valor de la Humedad Relativa y del Punto de Rocío, o solamente el valor de la Temperatura.

Los parámetros de comunicación pueden ser fácilmente configurados en el campo. Los valores de la dirección de comunicación, del Baud-rate y de la paridad, pueden ser alterados mediante un botón, sin necesidad de utilizar el software de configuración.

ESPECIFICACIONES

- Rango de medida del sensor:
 - Temperatura: -40,0 °C a 100,0 °C
 - Humedad Relativa (RH): 0,0 a 100,0 % UR
 - Punto de Rocío: -40,0 °C y 100,0 °C
- Resolución de las medidas:
 - Temperatura: 0,1 °C, 14 bits (16383 niveles)
 - Humedad Relativa: 0,1 %, 12 bits (4095 niveles)
- Tiempo de respuesta:
 - Temperatura: hasta 30 s en aire en movimiento lento
 - Humedad: hasta 8 s en aire en movimiento suave (20 a 80%RH)
- Precisión de las medidas: Ver Figura
- Intervalo entre muestreo: 3 segundos
- Alimentación: 12 Vdc a 30 Vdc, consumo < 16 mA
- Caja en Policarbonato
- Grado de protección: Caja del módulo electrónico: IP65
Cápsula de sensores: IP40
- Dimensiones: 60 x 70 x 35 mm
- Temperatura de trabajo del transmisor: de 0 °C a 70 °C
- Compatibilidad electromagnética: EM 61326:2000
- Acompaña cable de conexiones

Precisión de las Medidas y Límites Operativos de los Sensores

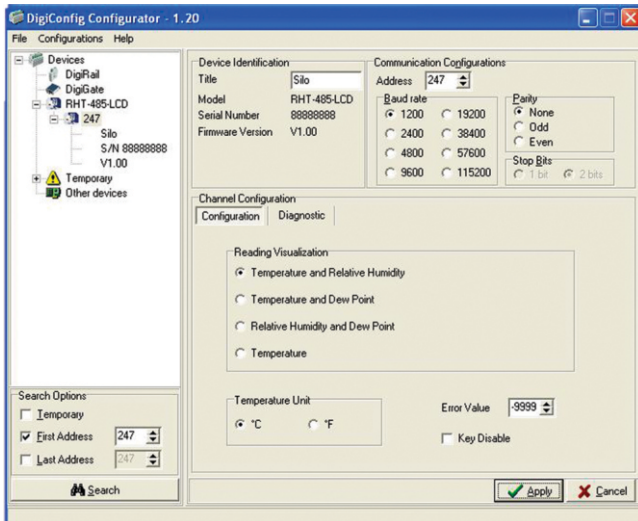


El sensor utilizado en este equipo puede ser dañado o descalibrado si es expuesto a las atmósferas contaminadas con agentes químicos. Ácido Clorhídrico, Ácido Nítrico, Ácido Sulfúrico y Amoniaco en concentraciones elevadas pueden dañar el sensor. Acetona, Etanol y Propilenglicol pueden causar error de medida reversible.

CONFIGURACIÓN

Los transmisores **RHT-WM-485-LCD** y **RHT-DM-485-LCD** tienen una comunicación serial RS485, actuando como esclavo en el protocolo Modbus RTU. Toda la configuración es efectuada vía serial.

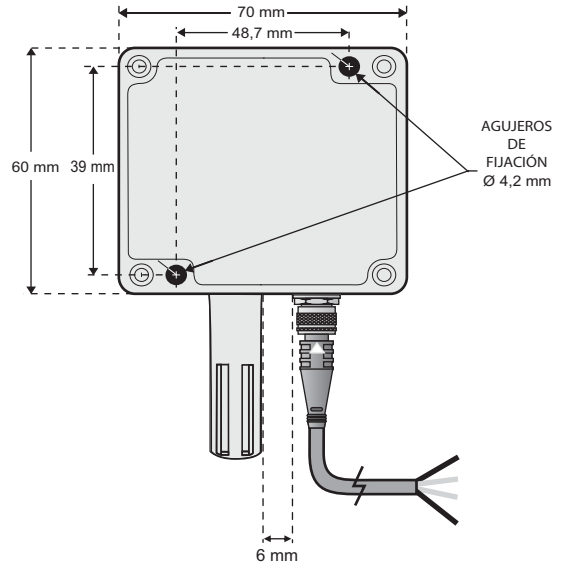
Para garantizar la correcta configuración de los transmisores, utilice siempre el software **DigiConfig**. Después de configurados, los datos de sus entradas y/o salidas pueden ser accedidos por cualquier otro software, con capacidad de comunicación Modbus RTU.



Pantalla del software DigiConfig

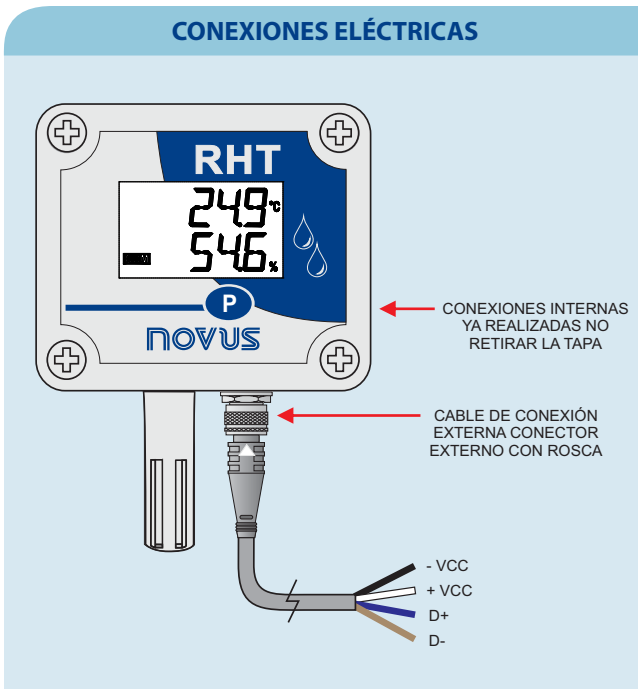
INSTALACIÓN

El modelo **RHT-WM-485-LCD** fue concebido para ser fijado en la pared. Retirando la tapa del transmisor, el usuario tiene acceso a dos orificios de fijación de la base. El transmisor debe ser fijado con la cápsula del sensor volteada hacia abajo para garantizar la precisión y grado de protección especificado.

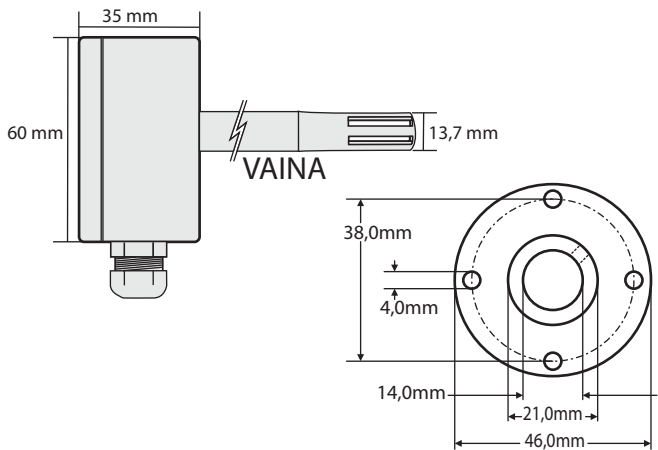


Agujeros de fijación y medidas del modelo RHT-WM-485-LCD

CONEXIONES ELÉCTRICAS



En el modelo **RHT-DM-485-LCD** la fijación es por medio de una brida. Primero, la brida es fijada en la pared del conducto, enseguida el vástago del transmisor es insertada en el orificio central de la brida y fijado. La figura abajo presenta las dimensiones y perforación de éste, que puede ser en acero inoxidable o poliamida 6.6.



Brida para la fijación del modelo RHT-DM-485-LCD que acompaña el transmisor

COMO ESPECIFICAR

MODELO: **RHT Modbus**, donde:

- RHT-WM-485-LCD:** *Wall Mount* (montaje de pared) - vástago tamaño único
- RHT-DM-485-LCD:** *Duct Mount* (montaje de conductos) - vástago tamaño 150 mm o 250 mm
- RHT-P10-485-LCD:** *Under Pressure* (bajo presión) - conexión que soporta una diferencia de presión de hasta 10 bar